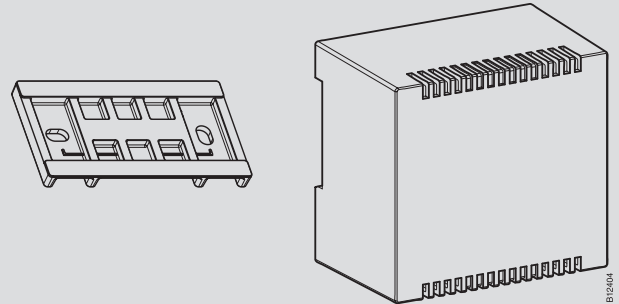


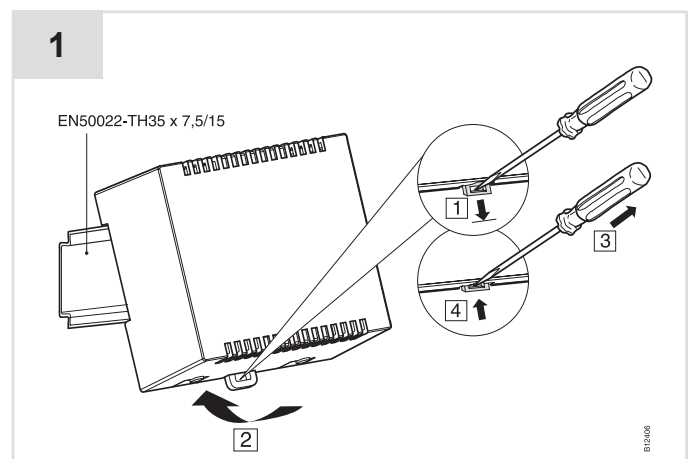
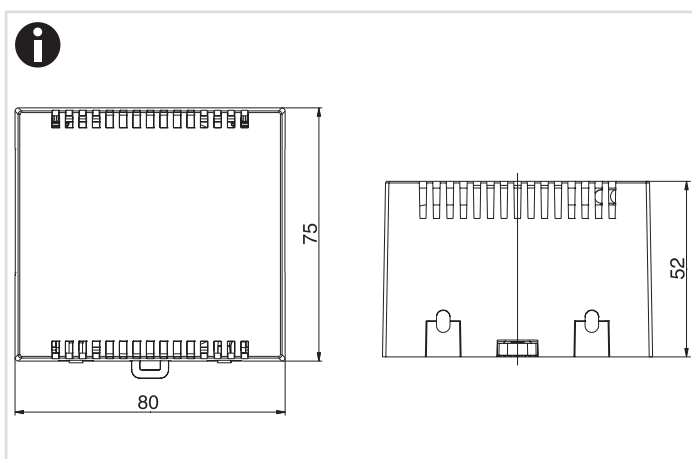
de Zubehör: Transformator 230 V/24 V 42 VA
fr Accessoire: Transformateur 230 V/24 V 42 VA
en Accessory: Transformer 230 V/24 V 42 VA
it Accessorio: Trasformatore 230 V/24 V 42 VA
es Accesorio: Transformador 230 V/24 V 42 VA
sv Tillbehör: Transformator 230 V/24 V 42 VA
nl Toebehoren: Transformator 230 V/24 V 42 VA
el Προαιρετικά εξαρτήματα: Μετασχηματιστής 230 V/24 V 42 VA
ru Принадлежность: Трансформатор 230 В/24 В 42 ВА
cs Příslušenství: Transformátor 230 V/24 V 42 VA
pl Akcesoria: Transformator 230 V/24 V 42 VA
hu Tartozék: 230 V/24 V 42 VA transzformátor
sk Príslušenstvo: Transformátor 230 V/24 V 42 VA

de Montagevorschrift
fr Instructions de montage
en Fitting instructions
it Istruzioni di montaggio
es Norma de montaje
sv Monteringsanvisningar
nl Montagevoorschrift
el Οδηγίες τοποθέτησης
ru Инструкция по монтажу
cs Montážní návod
pl Instrukcja montażu
hu Szerelési útmutató
sk Montážny predpis

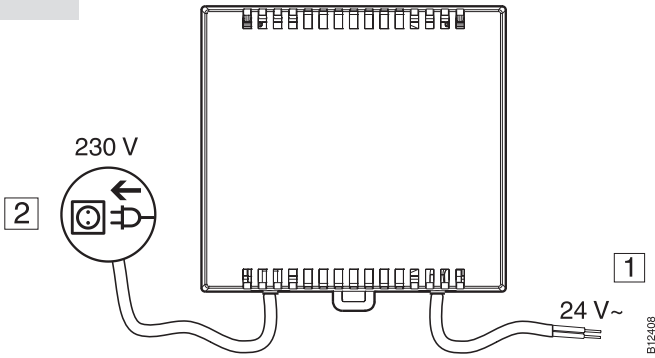
de Installationsanweisung für die Elektrofachkraft
fr Notice d'installation pour l'électricien
en Guidelines for the electrician
it Informazioni per l'installatore elettrico
es Instrucciones de instalación para el electricista
sv Installationsinstruktion för behörig elektriker
nl Installatie aanwijzing voor de elektromonteur
el Οδηγίες εγκατάστασης για ηλεκτρολόγους
ru Инструкция по монтажу для электриков
cs Instalační pokyny pro elektrikáře
pl Instrukcja instalacji dla elektryka
hu Telepítési útmutató villamossági szakemberek számára
sk Inštaláčny pokyn pre elektrikára



de Verschmutzungsgrad II, Überspannungskategorie III, nach EN 61558-2-6
fr Degré de pollution II, catégorie surtension III, selon EN 61558-2-6
en Pollution degree II, over voltage category III, as per EN 61558-2-6
it Grado di insudiciamento II, categoria di sovratensione III, a norme EN 61558-2-6
es Grado de suciedad II, Categoría de altatensión III, según EN 61558-2-6
sv Grad av nedsmutsningsgrad II, Överspanningskategori III, enligt EN 61558-2-6
nl Vervuilingsgraad II, Overspanningscategorie III, volgens EN 61558-2-6
el Βαθμός ρύπανσης II, κατηγορία υπέρτασης III, σύμφωνα με το EN 61558-2-6
ru Степень загрязнения II, категория перенапряжения III, в соответствии с EN 61558-2-6
cs Stupeň znečištění II, kategorie přepětí III, dle 61558-2-6
pl Stopień zabrudzenia II, kategoria przepięcia III, wg normy EN 61558-2-6
hu II. szennyezettségű osztály, III. túlfeszültség kategória, az EN 61558-2-6 alapján
sk Stupeň znečistenia II, kategória prepätia III, podľa normy EN 61558-2-6



2



de www.comap-solutions.com > Documentation center > Biofloor
fr www.comap.fr | www.comap.be > Centre de documentation > Biofloor
en www.comap-solutions.com > Documentation center > Biofloor
it www.comap-solutions.com > Documentation center > Biofloor
es www.comap-solutions.com > Documentation center > Biofloor
sv www.comap-solutions.com > Documentation center > Biofloor
nl www.comap.be > Documentatie centrum > Biofloor
el www.comap-solutions.com > Documentation center > Biofloor
ru www.comap-solutions.com > Documentation center > Biofloor
cs www.comap-solutions.com > Documentation center > Biofloor
pl www.comap.pl/pl/centrum-dokumentacji > Biofloor
hu www.comap-solutions.com > Documentation center > Biofloor
sk www.comap-solutions.com > Documentation center > Biofloor



de Dokument aufbewahren
fr Ce document est à conserver
en Retain this document
it Conservare il documento
es Guardar el documento
sv Spara dokumentationen
nl Document bewaren
el Φυλάξτε το εγχειρίδιο
ru Сохранить документ
cs Dokument uschovejte
pl Przechowywać dokument
hu Kövesse a dokumentációt
sk Uschovať dokument

COMAP GROUP
16 avenue Paul Santy - BP 8211
69355 Lyon CEDEX 08 - France

Tel. +33478781600
www.comap-group.com
communication@comap.eu