



TERMOSTATICKÉ VENTILY S VELKÝM PRŮTOKEM

COMAP

TECHNICKÝ LIST



VÝHODY



- Kolem 60% celkové spotřeby energie ve standardním bytě o ploše 100 m² je potřeba pro vytápění. Díky regulaci lze ušetřit 10%
- Pro všechny termostatické hlavice COMAP s připojením M30x1,5
- Konstrukce kuželky a sedla s nepřilnavou úpravou zajišťuje bezproblémový provoz i při delší době uzavření ventilu – kuželka se nepřilepí do sedla

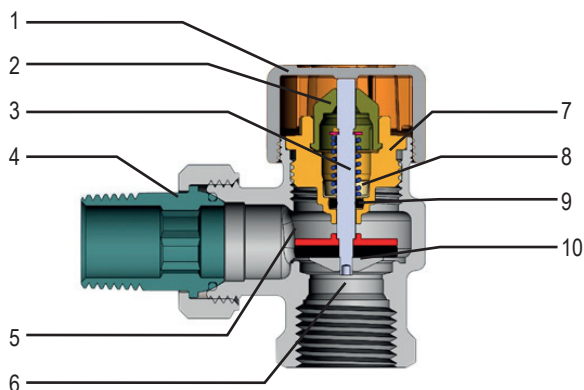
TECHNICKÉ PARAMETRY

Maximální provozní tlak :	10 barů
Maximální provozní teplota :	110°C
Maximální diferenční tlak :	0,6 barů

POPIS

Termostatické radiátorové ventily (TRV) s velkým průtokem pro regulaci teploty (pomocí termostatické hlavice) s pevnou hodnotou průtoku (bez nastavení Kv hodnot). Ventily mají díky své konstrukci malou tlakovou ztrátu a lze je tak využít v systémech s vyšším průtokem nebo i v případě samotížných systémů.

KONSTRUKCE



1. Krytka šedé barvy
2. Vrchní díl termostatického mechanismu
3. Vřeteno kuželky
4. Dopojovací díl se sferokonusem pro připojení ventilu do radiátoru
5. Kalibrovaný otvor
6. Sedlo ventilu
7. Termostatický mechanismus
8. Pružina z nerez oceli
9. Těsnění hřídelky z ethylén-polypropylénu odolávající nemrznoucím směsím
10. Kuželka

SORTIMENT

805R - přímé ventily

Typ	Připojovací rozměr	Objednávací číslo	Závit pro hlavici	Hodnoty Kv BP2K	Hodnoty Kvs
805R	1/2"	L212001003	M30x1,5	1,2	3,5
805R	3/4"	L212001004	M30x1,5	1,2	4,5

804R - rohové ventily

Typ	Připojovací rozměr	Objednávací číslo	Závit pro hlavici	Hodnoty Kv BP2K	Hodnoty Kvs
804R	1/2"	L212001001	M30x1,5	1,2	4,5
804R	3/4"	L212001002	M30x1,5	1,2	5,5

ZÁRUKA

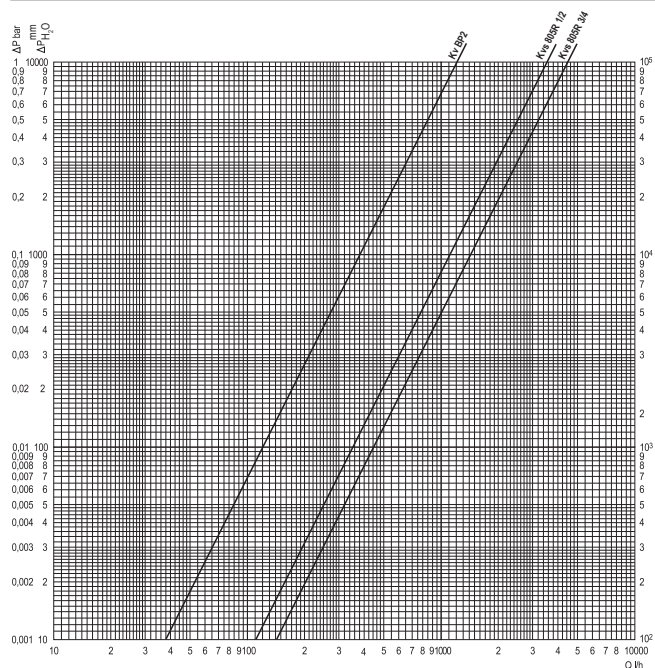
Záruka 5 let.



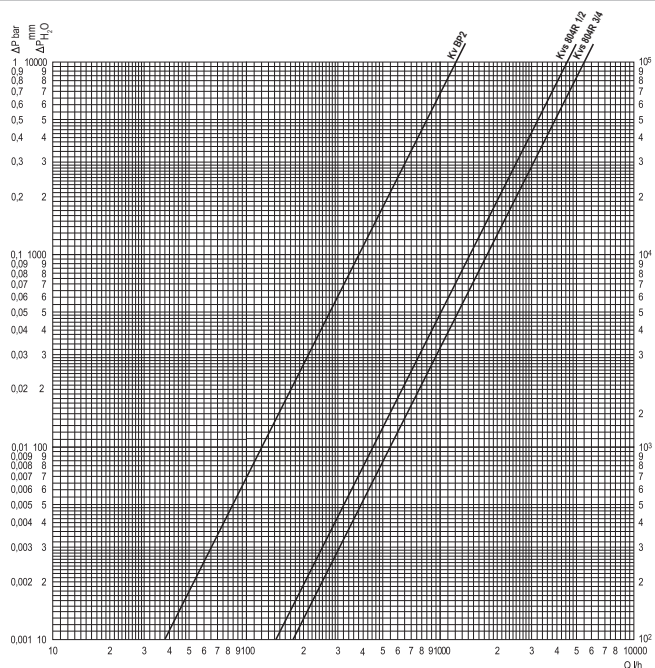
COMAP

TECHNICKÝ LIST

HYDRAULICKÉ CHARAKTERISTIKY

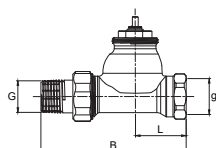


Typ	Rozměr	Kv BP2K	Kvs
805R	1/2"	1,2	3,5
805R	3/4"	1,2	4,5

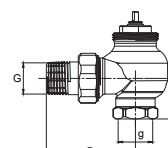


Typ	Rozměr	Kv BP2K	Kvs
804R	1/2"	1,2	4,5
804R	3/4"	1,2	5,5

ROZMĚRY VENTILŮ



Typ	G	g	B	L
805R	1/2"	1/2"	95	33
805R	3/4"	3/4"	106	37



Typ	G	g	B	L
804R	1/2"	1/2"	58	26
804R	3/4"	3/4"	66	29