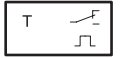


de Elektronischer Raumtemperurregler
fr Régulateur électronique de température ambiante
en Electronic room temperature controller
it Regolatore elettronica di temperatura ambiente
es Regulador de temperatura ambiente electrónico
sv Elektronisk rumstemperaturreglering
nl Elektronische ruimtethermostaat
el Ηλεκτρονικός ρυθμιστής θερμοκρασίας χώρου
ru Электронный регулятор температуры помещения
cs Elektronický regulátor prostorové teploty
pl Elektroniczny regulator temperatury pomieszczenia
hu Elektronikus szobahőmérséklet-szabályozó
sk Elektronický regulátor izbovej teploty

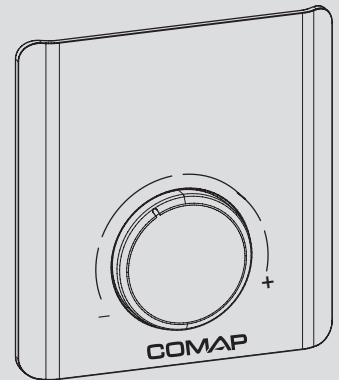
de Montagevorschrift
fr Instructions de montage
en Fitting instructions
it Istruzioni di montaggio
es Norma de montaje
sv Monteringsanvisningar
nl Montagevoorschrift
el Οδηγίες τοποθέτησης
ru Инструкция по монтажу
cs Montážní návod
pl Instrukcja montażu
hu Szerelési útmutató
sk Montážny predpis

C411012001

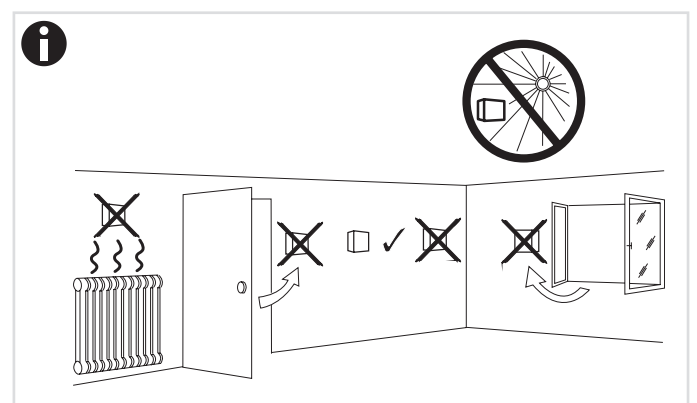
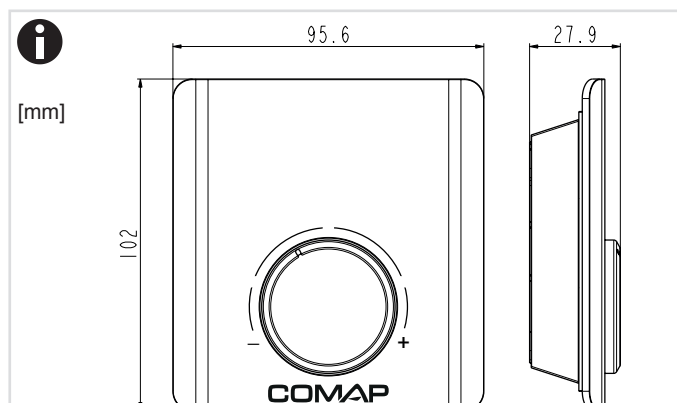
C411013001



de Verschmutzungsgrad II, Bemessungsstossspannung 4000V, Temperatur der Kugeldruckprüfung 75°C
fr Degré de pollution II, Tension de choc assignée 4000V, Température de l'essai de dureté à la bille 75°C
en Pollution degree II, rated impulse voltage 4000V, Temperature of ball pressure test 75°C
it Grado di insudiciamento II, tensione impulsiva di dimensionamento 4000V, Temperatura della prova di durezza Brinell 75°C
es Grado de suciedad II, Impulso de tensión medido 4000V, Temperatura de la prueba de presión de la bola 75°C
sv Grad av nedsmutsningsgrad II, Märkstötsspänning 4000V, Kultryckprovningens temperatur 75°C
nl Vervuilinggraad II, nominale stootspanning 4000V, Temperatuur van de kogeldrukproef 75°C
el Βαθμός ρύπανσης II, ονομαστική κρουστική τάση 4000 V, θερμοκρασία δοκιμής πίεσης με σφαίρα 75 °C
ru Степень загрязнения II, номинальное импульсное выдерживаемое напряжение 4000 В, температура при испытании давлением шарика 75 °C
cs Stupeň znečištění II, jmenovité rázové napětí 4000 V, teplota zkoušky tvrdosti kuličkou 75 °C
pl Stopień zabrudzenia II, znamionowe napięcie udarowe 4000 V, temperatura próby wgniatania kulki 75°C
hu II. szennyezetségi osztály, 4000 V névleges túlfeszültség elleni védelem, golyónyomáspróba 75 C-on végezve
sk Stupeň znečistenia II, domedzovacie napätie 4000 V, teplota Brinellovej skúšky 75 °C

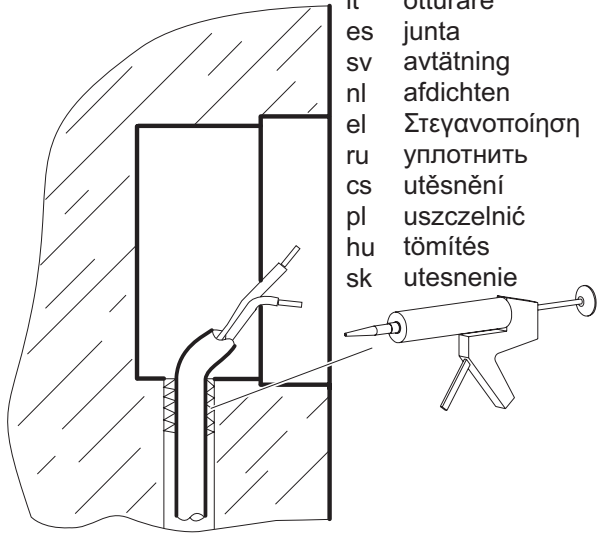


de Montagevorschrift für die Elektrofachkraft
fr Instructions de montage pour l'électricien
en Fitting instructions for the electrician
it Istruzioni di montaggio per l'installatore elettrico
es Norma de montaje para el electricista
sv Monteringsanvisningar för behörig elektriker
nl Montagevoorschrift voor de elektromonteur
el Οδηγίες εγκατάστασης για ηλεκτρολόγους
ru Инструкция по монтажу для электриков
cs Montážní návod pro elektrikáře
pl Instrukcja montażu dla elektryka
hu Szerelési útmutató villamossági szakemberek számára
sk Montážny predpis pre elektrikára

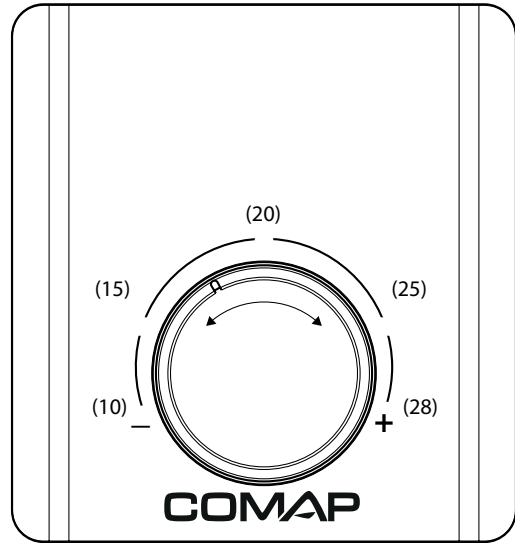




de abdichten
fr rendre étanche
en seal
it otturare
es junta
sv avtätning
nl afdichten
el Στεγανοποίηση
ru уплотнить
cs utěsnění
pl uszczelnić
hu tömítés
sk utesnenie



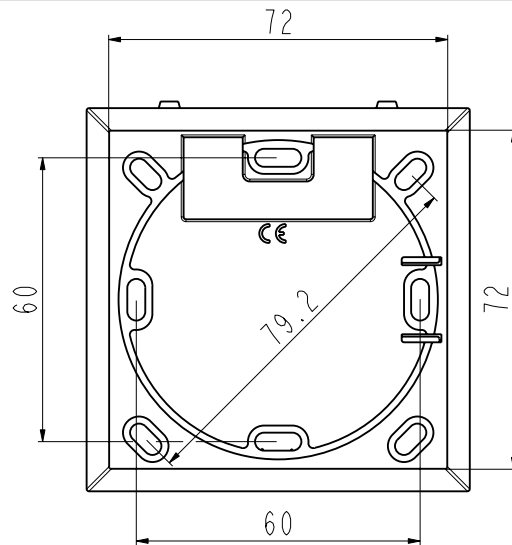
1



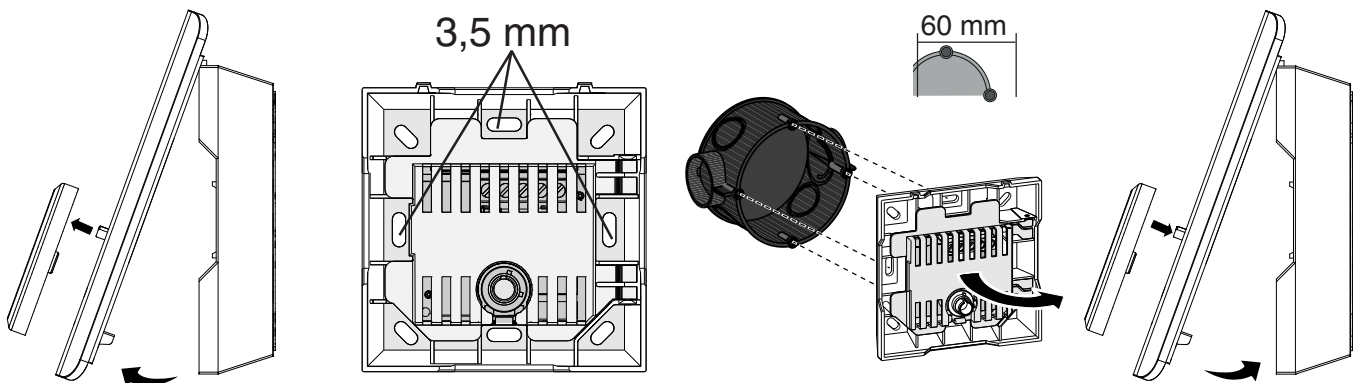
de Sollwert einstellen	nl Referentiewaarde instellen
fr Configurer la valeur de consigne	el Ρύθμιση επιθυμητής τιμής
en Set setpoint	ru Настроить заданное значение
it Impostazione del valore nominale	cs Nastavení požadované hodnoty
es Ajustar el valor nominal	hu Célérték beállítása
sv Ställ in önskad temperatur	sk Nastaviť žiadanú hodnotu

2

[mm]

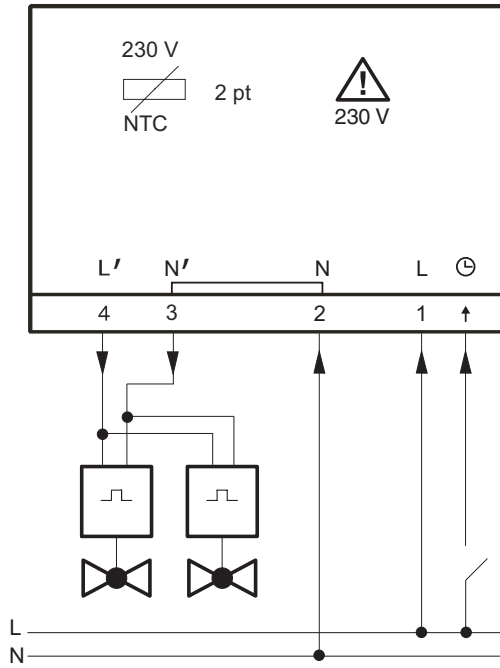


3a

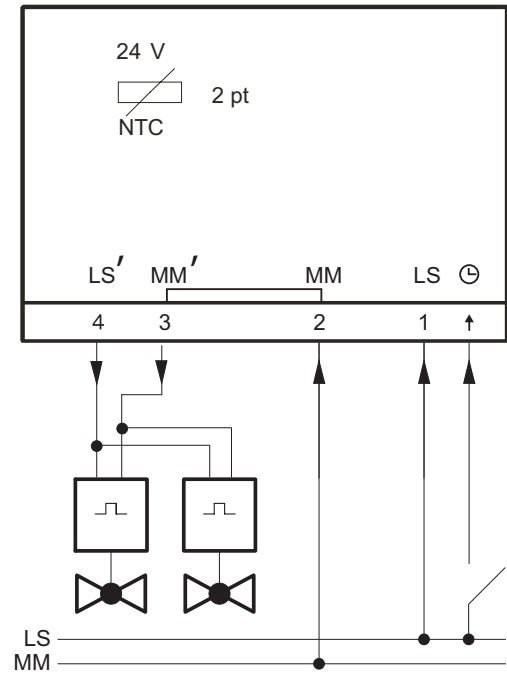




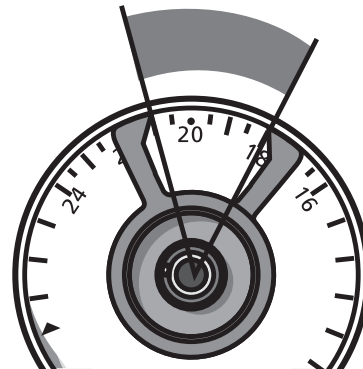
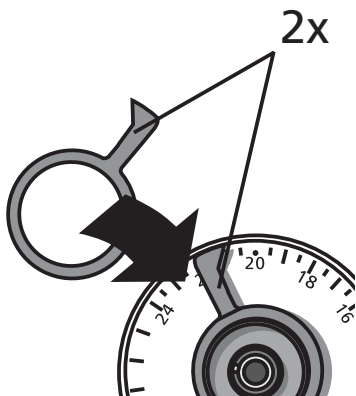
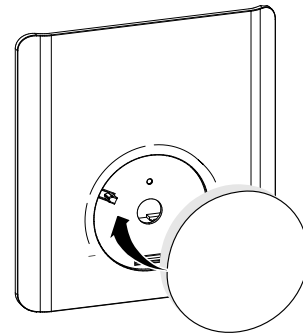
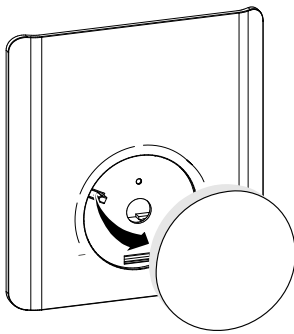
C411012001, 230 V



C411013001, 24 V



5





de www.comap-solutions.com > Documentation center > Biofloor
fr www.comap.fr | www.comap.be > Centre de documentation > Biofloor
en www.comap-solutions.com > Documentation center > Biofloor
it www.comap-solutions.com > Documentation center > Biofloor
es www.comap-solutions.com > Documentation center > Biofloor
sv www.comap-solutions.com > Documentation center > Biofloor
nl www.comap.be > Documentatie centrum > Biofloor
el www.comap-solutions.com > Documentation center > Biofloor
ru www.comap-solutions.com > Documentation center > Biofloor
cs www.comap-solutions.com > Documentation center > Biofloor
pl www.comap.pl/pl/centrum-documentacji > Biofloor
hu www.comap-solutions.com > Documentation center > Biofloor
sk www.comap-solutions.com > Documentation center > Biofloor



de Dokument aufbewahren
fr Ce document est à conserver
en Retain this document
it Conservare il documento
es Guardar el documento
sv Spara dokumentationen
nl Document bewaren
el Φυλάξτε το εγχειρίδιο
ru Сохранить документ
cs Dokument uschovajte
pl Przechowywać dokument
hu Kévesse a dokumentációt
sk Uschovať dokument

COMAP GROUP
16 avenue Paul Santy - BP 8211
69355 Lyon CEDEX 08 - France

Tel. +33478781600
www.comap-group.com
communication@comap.eu