



RUČNÍ VENTILY BEZ PŘEDNASTAVENÍ EUROSAR

COMAP

TECHNICKÝ LIST



VÝHODY



- Přeměnitelný (lze přestavět na termostatický ventil)
- Nestoupavé vřeteno
- Dvojitě těsnění pro zabránění rizika netěsnosti - možnost dotěšňování utahováním ucpávky
- Jednoduchá přestavba a údržba

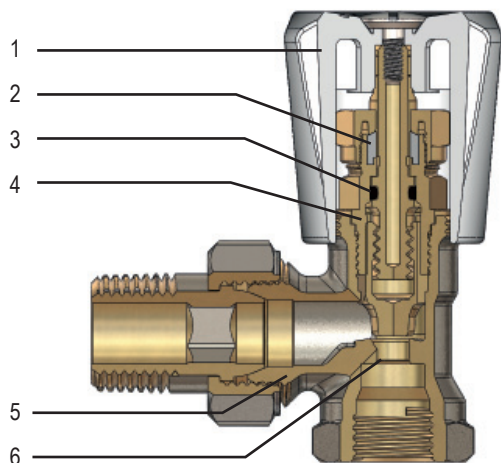
POPIS

Ruční radiátorové ventily řady 418 a 419 mají jednoduché nastavení průtoku a lze je přestavět (s výjimkou dimenze 1") na termostatické radiátorové ventily bez nutnosti vypouštění systému.

TECHNICKÉ PARAMETRY

Maximální provozní tlak:	10 barů
Maximální provozní teplota:	110°C

KONSTRUKCE



1. Bílá ovládací hlavice zajištěná šroubem
2. Ucpávka umožňující dotěšňování vřetene
3. O-kroužek (těsnění ventilové vložky a vřetene) z etylén-propylénu, odolný nemrznoucím směsím
4. Ruční mechanismus (lze vyměnit za termostatický)
5. Těleso ventilu
6. Profilovaná kuželka

SORTIMENT

419U, 419 - bez přednastavení, přímé ventily

Typ	Připojovací rozměr	Objednávací číslo	Závit pro hlavici	Hodnoty Kvs
419U	3/8"	419203	M28x1,5	1,0
419U	1/2"	419204	M28x1,5	1,25
419U	3/4"	419206	M28x1,5	2,5
419	1"	419208	M28x1,5	6,5

418U, 418 - bez přednastavení, rohové ventily

Typ	Připojovací rozměr	Objednávací číslo	Závit pro hlavici	Hodnoty Kvs
418U	3/8"	418203	M28x1,5	1,7
419U	1/2"	418204	M28x1,5	1,9
419U	3/4"	418206	M28x1,5	3,3
418	1"	418208	M28x1,5	8,5

MATERIÁLY

Tělo:	mosaz
Mechanismus:	mosaz
Ovládací hlavice:	ABS
Těsnění vřetene:	O-kroužek z etylén-propylénu a ucpávka
Těsnění sedla:	provedení „kov na kov“
Profilovaná kuželka:	mosaz

ZÁRUKA

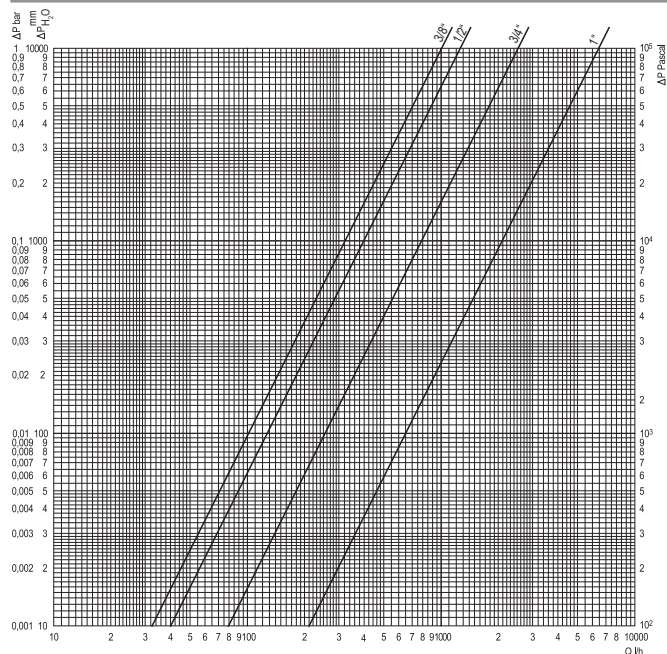
Záruka 10 let.



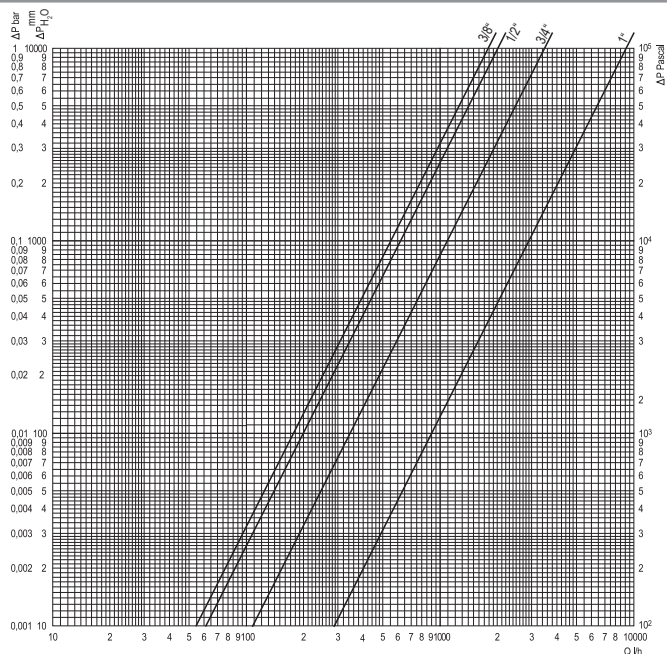
COMAP

TECHNICKÝ LIST

HYDRAULICKÉ CHARAKTERISTIKY

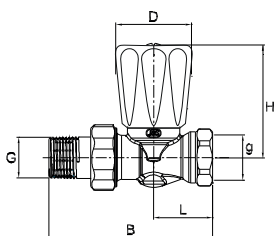


Typ	Rozměr	Kvs
419U	3/8"	1,00
419U	1/2"	1,25
419U	3/4"	2,50
419	1"	6,50

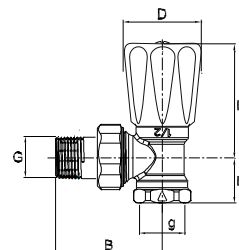


Typ	Rozměr	Kvs
418U	3/8"	1,70
418U	1/2"	1,90
418U	3/4"	3,30
408	1"	8,50

ROZMĚRY



Typ	G	g	B	D	H	L
419U	3/8"	3/8"	75	43	61.5	26.5
	1/2"	1/2"	82	43	61.5	29.5
	3/4"	3/4"	98	43	59.5	33.5
419	1"	1"	105.5	43	67	32



Typ	G	g	B	D	H	L
418U	3/8"	3/8"	48.5	43	59	20
	1/2"	1/2"	53	43	58	23
	3/4"	3/4"	63	43	57.5	26
418	1"	1"	73	43	56	30.5