



RADIÁTOROVÁ ŠROUBENÍ PRO RADIÁTORY S INTEGROVANÝM VENTILEM - pro jednotrubkový rozvod

COMAP

TECHNICKÝ LIST



VÝHODY

- Volitelné připojení (přímé/rohové)
- Uzavírání
- Nastavitelný bypass s volbou poměru zatékání
- Možnost použití pro dvoutrubkový rozvod uzavřením bypassu
- Provedení pro otopná tělesa s vnitřním připojovacím závitem 1/2" nebo vnějším připojovacím závitem 3/4" Eurokonus

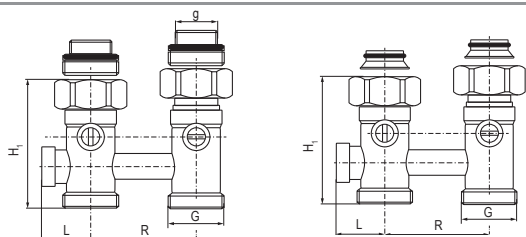
TECHNICKÉ PARAMETRY

Maximální provozní tlak:	10 barů
Maximální provozní teplota:	120°C
Maximální diferenční tlak:	0,6 barů

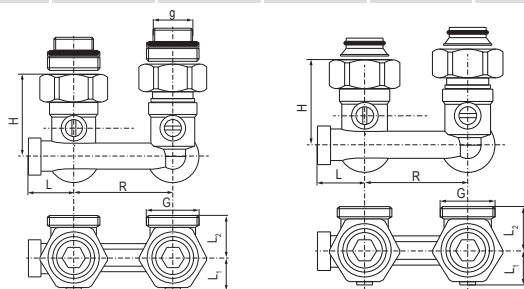
MATERIÁLY

Tělo:	niklovaná mosaz
Matice:	niklovaná mosaz
Vsuvky:	mosaz nebo plastový kužel
Těsnění:	EPDM

ROZMĚRY



Typ	G	g	R	L	H1
970A / 970E	3/4"	1/2"	50	25	62



Typ	G	g	R	L	L1	L2	H
975A / 975E	3/4"	1/2"	50	25	17,5	27	45,5

POPIS

Jednotrubkové radiátorové šroubení s kulovými uzávěry. Šroubení umožňuje jednak nastavit obtok a dále lze individuálně uzavírat radiátory. Rozteč přípojek je standardních 50 mm.

SORTIMENT

970A - přímý H-modul

Typ	Připojovací rozměr	Objednávací číslo	Závit radiátoru	Hodnota Kv
970A	3/4"E-1/2"	970204-AF	1/2" vnitřní	0,38 - 1,77

975A - rohový H-modul

Typ	Připojovací rozměr	Objednávací číslo	Závit radiátoru	Hodnota Kv
975A	3/4"E-1/2"	975204-AF	1/2" vnitřní	0,38 - 1,77

970E - přímý H-modul

Typ	Připojovací rozměr	Objednávací číslo	Závit radiátoru	Hodnota Kv
970E	3/4"E-3/4"E	970206-AF	3/4"E	0,38 - 1,77

975E - rohový H-modul

Typ	Připojovací rozměr	Objednávací číslo	Závit radiátoru	Hodnota Kv
975E	3/4"E-3/4"E	975206-AF	3/4"E	0,38 - 1,77

ZÁRUKA

Záruka 10 let.

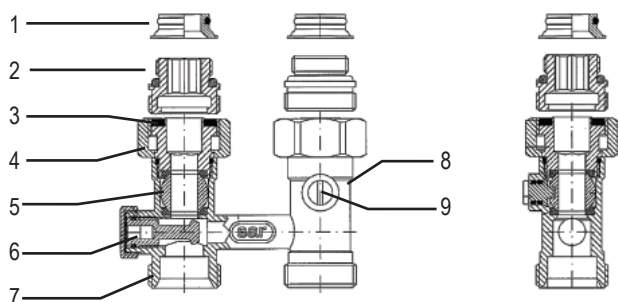


COMAP

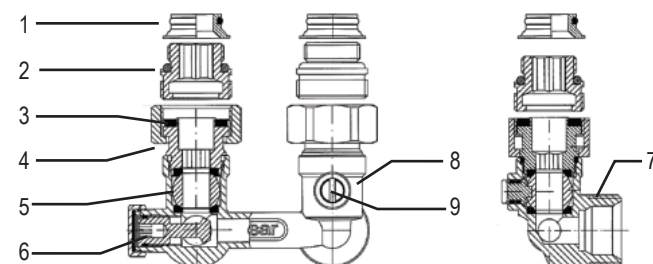
TECHNICKÝ LIST

KONSTRUKCE

970A (970E)



975A (975E)

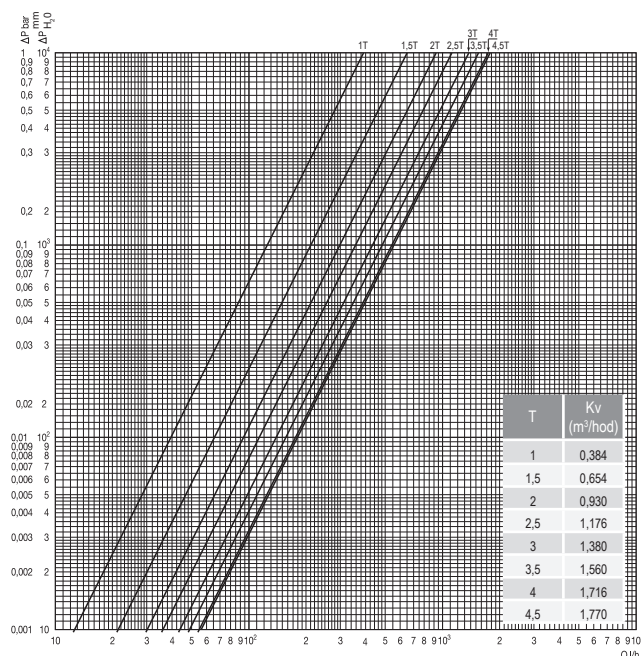
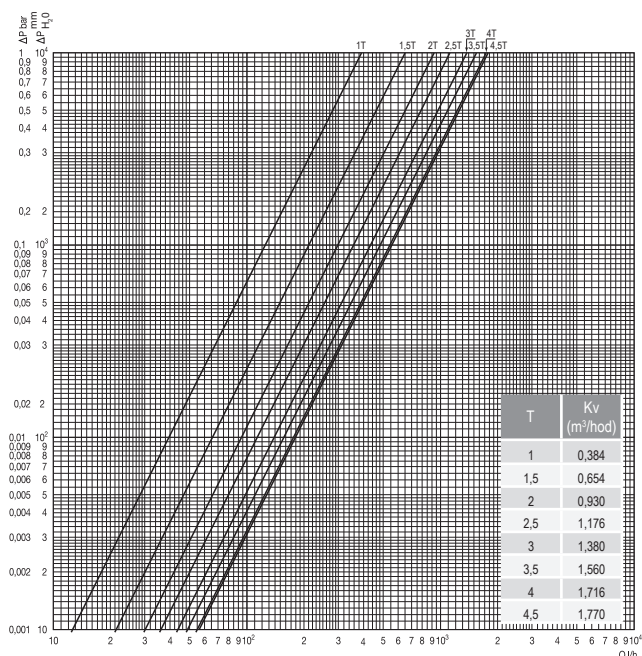


1. Vsvka s EPDM O-kroužkem pro (970E)
2. Mosazná vsuvka 1/2"-3/4"E (pro 970A)
3. Ploché těsnění EPDM

4. Převlečná matice
5. Koule uzávěru těsněná PTFE
6. Seřizovací by-pass

7. Připojení na rozvod 3/4"E
8. Těleso šroubení
9. Ovládací šroub kulového uzávěru

HYDRAULICKÉ CHARAKTERISTIKY



Typ	Rozměr	Hodnoty Kv
970A, 970E	3/4"E-1/2", 3/4"E - 3/4"E	0,38 - 1,77

Typ	Rozměr	Hodnoty Kv
975A, 975E	3/4"E-1/2", 3/4"E - 3/4"E	0,38 - 1,77