



COMAP

ELEKTROTERMICKÝ POHON ACTUONOFF

TECHNICKÝ LIST



ZÁKLADNÍ CHARAKTERISTIKY

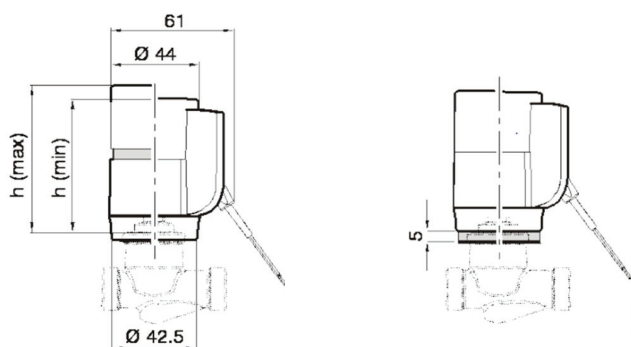
Ovládání ventilů, například termostatických ventilů COMAP pro otopná tělesa, tlakově nezávislých regulačních ventilů nebo rozdělovačů podlahového topení. Pro regulátory se spínacím výstupem pro regulaci PI (kvazi spojitě dvoubodové řízení) nebo regulaci PWM (pulzní regulace šířky signálu) v systémech řízení jednotlivých místností.

- Snadná montáž na ventil pomocí připojení Low-Force-Locking® (LFL)
- Automatické přizpůsobení zdvihu
- Uzavírací síla 115 N
- Velký, hmatatelný a viditelný ukazatel zdvihu
- Provedení NC (bez napětí zavřeno)
- Tichý a bezúdržbový provoz
- Libovolná montážní pozice, včetně pozice pohonem dolů

SORTIMENT

Typ	Připojovací závit	Napětí	Řízení	Objednávací číslo	Balení (ks)
ACTUONOFF	M30x1,5	230 V	ON / OFF	C430014001	1
ACTUONOFF	M30x1,5	24 V	ON / OFF	C430015001	1

ROZMĚRY



h (max)	h (min)
66 mm	59 mm

TECHNICKÉ PARAMETRY

Parametr	ACTUONOFF 230V	ACTUONOFF 24V
Napájení	230V~ (AC)±15% 50 až 60 Hz	24V~ (AC)±20% 50-60 Hz nebo 24V=(DC) ±20%
Provozní příkon	2,5 W	3 W
Spínací příkon	cca 40 W / 40 VA	cca 5 W / 5 VA
Aktivační proud	150 mA	220 mA
Uzavírací síla	108 -122 N ±5 N	108 -122 N ±5 N
Doba běhu	cca 45 s/mm	cca 60 s/mm
Max. zdvih	4,5 mm	4,5 mm
Uzavírací síla	115 N	115 N
Startovací doba	90 s	90 s
Provedení	NC	NC
Řízení	ON/OFF	ON/OFF
Provozní teplota okolí	0 až 50°C	0 až 50°C
Provozní teplota na ventilu	100°C max.	100°C max.
Provozní vlhkost okolí	5 až 80% relativní, bez kondenzace	5 až 80% relativní, bez kondenzace
Hmotnost	0,18 kg	0,18 kg
Délka kabelu	1 m	1 m
Index ochrany	IP 54	IP 54
Třída ochrany	II (EN 60730-1)	III (EN 60730-1)