



# DYNAMICKÉ TERMOSTATICKÉ VENTILY THERMOD ŘADA AUTOSAR

## COMAP

## TECHNICKÝ LIST

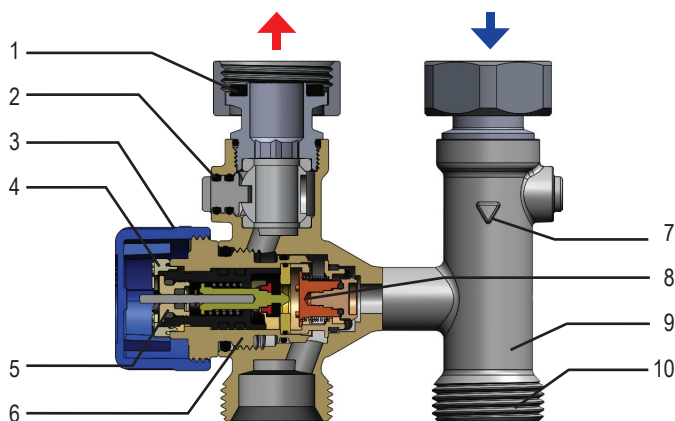


### TECHNICKÉ PARAMETRY

Maximální provozní tlak:	10 barů
Minimální provozní teplota:	2°C
Maximální provozní teplota:	95°C
Minimální diferenční tlak:	0,1 barů
Maximální diferenční tlak:	0,6 barů
Zdvih kuželky:	2 mm

### KONSTRUKCE

Důležité upozornění : vždy musí být dodržen směr průtoku - vstup do radiátoru na straně ventilu resp. omezovače průtoku



1. Převlečné matice pro připojení otopného tělesa (3/4")
2. Uzavírací ventily otopného tělesa
3. Ochranná krytka
4. Kroužek pro nastavení průtoku
5. Mechanismus přednastavení průtoku – stupnice z PPS
6. Ventilová vložka termostatického ventilu s přípojovacím závitem M30x1,5
7. Šipka směru proudění (zpátečka)
8. Omezovač průtoku
9. Těleso ventilu
10. Připojení potrubí G 3/4" Eurokonus

### VÝHODY



- Lepší regulace teploty místnosti – vyšší uživatelský komfort
- Zjednodušení výpočtu soustavy: není zapotřebí výpočet Kv hodnot nebo autority ventilu
- Tichý provoz
- Rychlá a snadná montáž
- Estetika: přívodní i vratné potrubí otopného tělesa je připojeno přes termostatický ventil pro středová připojení

### POPIS

Termostatický ventil pro středová připojení AutoSAR Thermod pro dvoutrubkové soustavy v sobě zahrnuje tři funkce: omezení průtoku, termostatický ventil a uzavírání otopného tělesa.

Obsahuje vnitřní regulátor tlaku, který udržuje konstantní tlakovou diferenci pro dosažení stabilního průtoku v otopném tělese a je tak zajištěno automatické vyvážení (nastavení/omezení průtoku). Součástí je i termostatický ventil s ventilovou vložkou umožňující připojení termostatických hlavice se závitem M30x1,5.

Termostatický ventil pro středová připojení umožňuje zároveň uzavření přívodu a zpátečky otopných těles s přípojovací roztečí 50 mm.

### SORTIMENT

THERMOD\_P - přímý ventil

Typ	Přípojovací rozměr	Objednací číslo	Závit pro hlavici	Průtok (l/hod)
THERMOD_P	1/2"-3/4"E 3/4"E-3/4"E	L234012001	M30x1,5	8-130

THERMOD\_L - rohový ventil, vstup vlevo

Typ	Přípojovací rozměr	Vstup do radiátoru	Objednací číslo	Závit pro hlavici	Průtok (l/hod)
THERMOD_L	3/4"E-1/2" 3/4"E-3/4"E	vlevo	L234014001	M30x1,5	8-130

THERMOD\_R - rohový ventil, vstup vpravo

Typ	Přípojovací rozměr	Vstup do radiátoru	Objednací číslo	Závit pro hlavici	Průtok (l/hod)
THERMOD_R	3/4"E-1/2" 3/4"E-3/4"E	vpravo	L234013001	M30x1,5	8-130

### CERTIFIKACE A ZÁRUKA

Záruka 5 let.

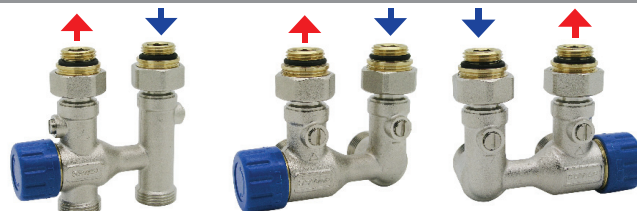


# COMAP

## TECHNICKÝ LIST

### MONTÁŽNÍ INFORMACE

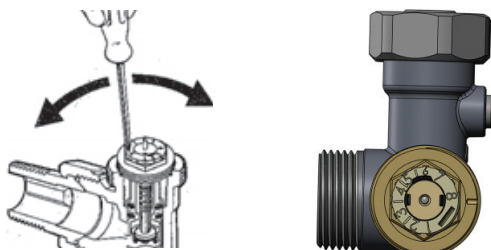
1. Systém musí být řádně odvzdušněn
2. Je nutné dodržet směr proudění - vstup do radiátoru na straně ventilu, resp omezovače průtoku.



### NASTAVENÍ VENTILŮ

1. Nastavení požadovaného průtoku se provádí otáčením šedivým nastavovacím kroužkem, který zároveň indikuje 12 pozic.
2. K otáčení kroužkem je výhodné použít malý šroubovák, případně lze objednat klíč pro přednastavení.
3. Hodnoty nastavení jsou uvedeny v tabulce.

Příklad nastavení na pozici 8.

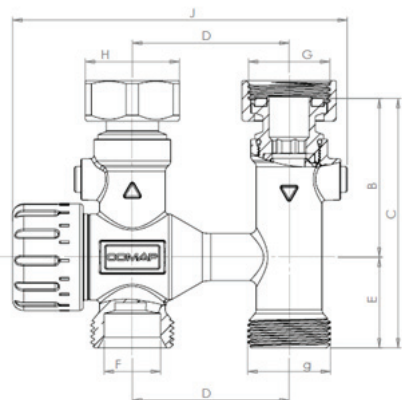


### VÝKONOVÉ PARAMETRY

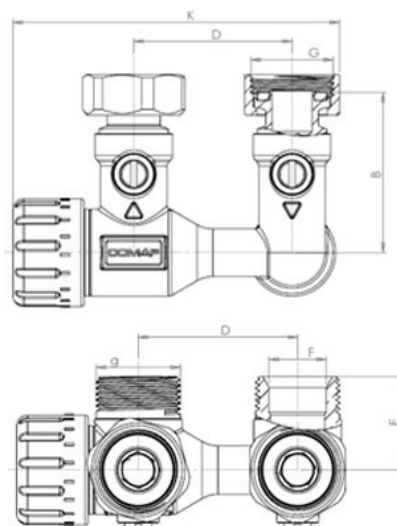
Průtok l/hod, diferenční tlak v rozmezí 0,1 - 0,6 baru:

		Delta T v K		
		10	15	20
Nastavení	l/h	Výkon radiátoru ve Wattech		
P 1	8	91	136	181
P 2	10	113	170	227
P 2-1/2	20	227	340	454
P 3	25	284	425	567
P 3-1/2	40	454	680	907
P 4	55	624	936	1248
P 4-1/2	65	737	1106	1474
P 5	70	794	1191	1588
P 5-1/2	85	964	1446	1928
P 6	100	1134	1701	2268
P 7	110	1248	1871	2495
P 8	130	1474	2212	2949

### ROZMĚRY VENTILŮ



g	G	B	C	D	E	F	H	J
3/4E	3/4	51	80	50	29	18	30	106



g	G	B	D	E	F	K
3/4E	3/4	51	50	29	18	103