

REGULACE

ROZVODY

KVALITA
VODY

Dynamické
termostatické ventily
AutoSAR



COMAP

Přejděte na dynamické vyvažování COMAP

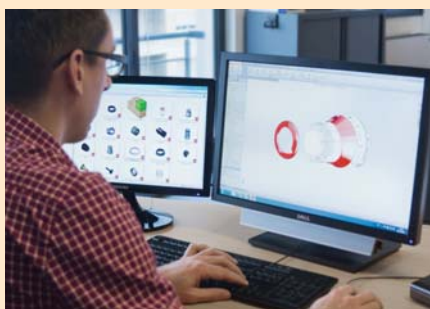
COMAP - UZNÁVANÉ KNOW-HOW

Společnost COMAP již více jak 100 let potvrzuje své odborné znalosti v oblasti realizace rozvodů, regulace a s tím souvisejících technologiích.

Díky svému výrobnímu závodu ve městě Abbeville na severu Francie je společnost COMAP referencí ve vývoji i výrobě termostatických ventilů a hlavíc.

Řešení nabízená firmou COMAP pro realizaci rozvodů vody i topení a pro regulaci jsou uznávána všemi profesionály z oboru.

AutoSAR je souhrnné označení pro řadu dynamických regulačních radiátorových armatur firmy COMAP. Vyrobeno ve Francii.



AUTOSAR - VYVAŽOVÁNÍ JE JEDNODUCHÉ

Vyvážení rozvodů, i když je neviditelné, má zásadní význam pro správné rozložení teplot v obytných prostorách. Jeho realizace se však může ukázat jako složitá, protože nerovnoměrné rozložení průtoků v rozvodech je způsobeno jejich geometrií: výškou podlaží, vzdáleností od čerpadla, použitými tvarovkami atd. To vše jsou faktory, které je třeba vzít v úvahu při výpočtech a následně při nastavování armatur.

Pro větší jednoduchost vyvinula společnost COMAP dynamické armatury, u nichž je regulační systém přímo integrován do termostatického ventilu nebo hydraulického modulu: řadu AutoSAR. Tyto armatury usnadňují vyvážení celé instalace.

Použití dynamických armatur AutoSAR přináší tepelný komfort, zbavuje nás problémů s hlukem a optimalizuje se spotřeba energie při současném zvýšení efektivity provozu zdroje tepla.



Více informací o dynamických ventilech AutoSAR



Více informací o dynamických ventilech THERMOD řady AutoSAR



Více informací o dynamických H-modulech MOD řady AutoSAR

AUTOSAR - FUNKCE

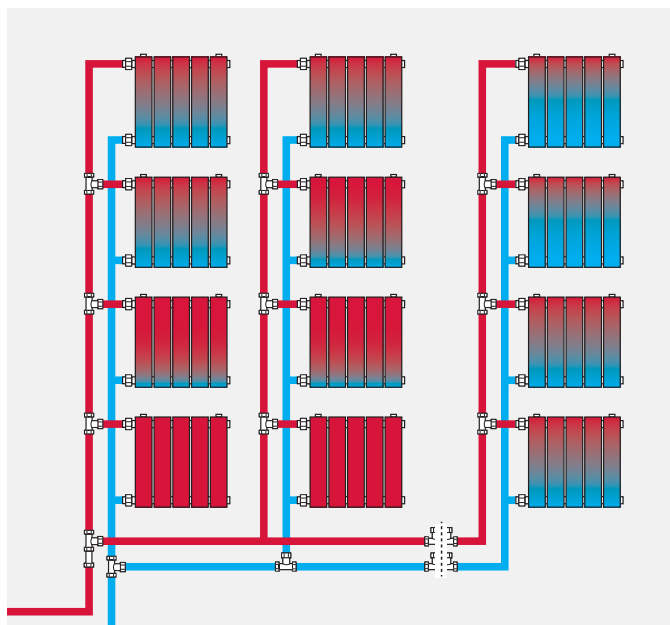
Společnost COMAP vyvinula pro řadu armatur AutoSAR regulátor diferenčního tlaku, který je integrován do tělesa termostatického ventilu nebo do tělesa H-modulu. Průtok každým radiátorem zůstává konstantní bez ohledu na změny tlaku v rozvodu. Ventil funguje jako tlakově nezávislý termostatický radiátorový ventil (PI-TRV).

Rozsah nastavení ventilů AutoSAR je vhodný pro radiátory o výkonu 350 až 2 200 W (při teplotním spádu 15 K).

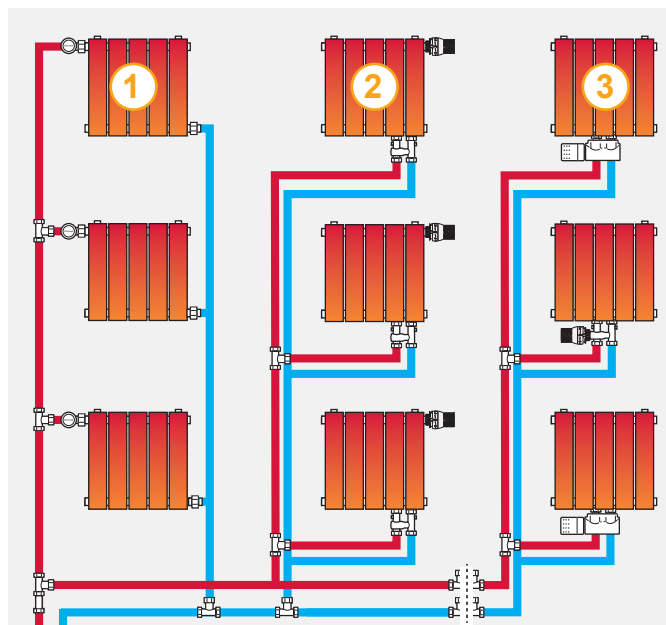
Dynamické ventily řady AutoSAR jsou navrženy pro diferenční tlak až 60 kPa. Lze je proto použít pro všechny dvoutrubkové soustavy, kde nastavení čerpadla nepřesahuje 6 m H₂O.

Potřebný průtok radiátorem lze nastavit až na 130 l/h díky 12 pozicím přednastavení. Po nastavení každého ventilu je průtok radiátorem omezen na zvolenou hodnotu a systém je vyvážen.

PŘÍKLAD INSTALACE BEZ VYVÁŽENÍ



PŘÍKLAD INSTALACE S DYNAMICKÝMI VENTILY



1 Dynamické termostatické ventily AutoSAR



2 Dynamické H-moduly AutoSAR - MOD

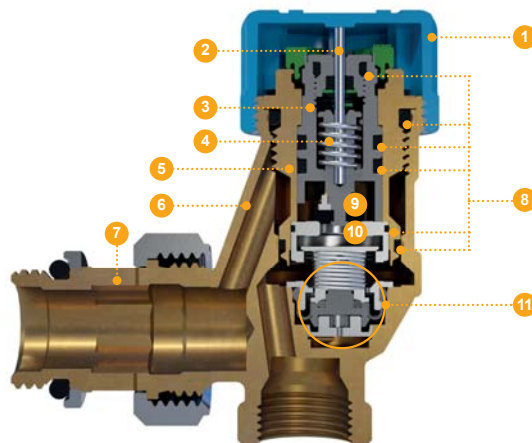


3 Dynamické termostatické ventily AutoSAR THERMOD nebo THERMOD DESIGN

AutoSAR - dvě technologie v jedné armatuře

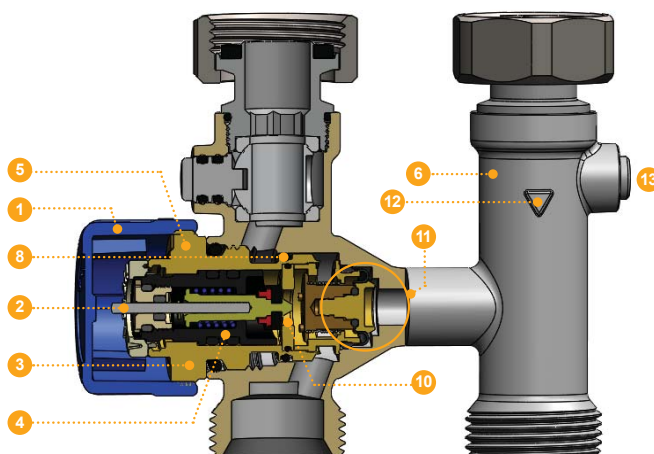
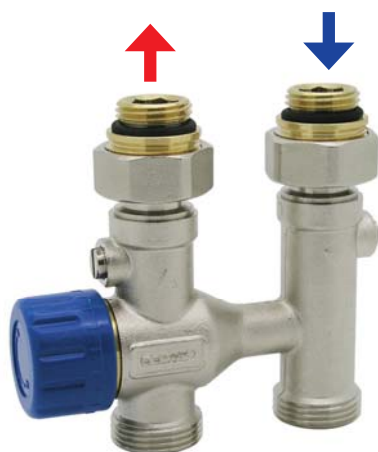
AUTOSAR

dynamické ventily pro standardní radiátory



AUTOSAR THERMOD a THERMOD DESIGN

dynamické ventily pro radiátory se středovým připojením



EN 215

1. Ochranná krytka
2. Vřeteno z nerez oceli
3. Termostatický mechanismus
4. Pružina
5. Těleso mechanismu

6. Těleso ventilu z mosazi
7. Sáč ventilu
8. O-kroužky z EPDM
9. Kuželka ventilu z EPDM
10. Sedlo ventilu

11. Omezovač průtoku
12. Značka směru proudění
13. Uzavírací ventil

AUTOSAR MOD

dynamické H-moduly pro radiátory s integrovaným ventilem

AUTOSAR - CELÁ ŘADA VÝHOD



ČASOVÁ ÚSPORA

1. Zkrácení času potřebného k návrhovým výpočtům: je nutno pouze stanovit požadovaný průtok.
2. Úspora času potřebného k vyvažování soustavy: potřebné hodnoty se nastaví přímo na ventilech u každého radiátoru.
3. Instalace ventilů je jednodušší díky O-kroužku na sáči ventilu.



JEDNODUCHOST INSTALACE

1. Díky dynamickým ventilům není nutné při vyvažování provádět náročné vyvažování stoupaček, které jsou často obtížně přístupné.
2. Ventily řady AutoSAR jsou k dispozici pro klasické radiátory, pro radiátory se středovým připojením i pro radiátory s integrovaným ventilem. Ventily mohou být snadno připojeny na rozvody z různých materiálů.
3. Dynamické ventily umožňují jednoduše dodržet projektované hodnoty - nastavení je prováděno pouze na ventilu.



ŠPIČKOVÉ TECHNICKÉ PARAMETRY

1. Díky optimalizované teplotě zpátečky se zlepšuje účinnost kotle.
2. Dynamické ventily AutoSAR jsou certifikovány podle EN215, jsou kompatibilní se všemi hlavice COMAP s převlečnou matkou M30x1,5. Pro projekty s důrazem na energetickou úsporu doporučujeme použít hlavice Sensity-VT-01, které mají velmi rychlou a přesnou odezvu: hystereze (C) = 0,07, vliv teploty vody (W) = 0,17, výsledná hodnota CA = 0,45*(C+W) = 0,1 je nejlepší na trhu.



FINANČNÍ ÚSPORA PŘI PROVOZU

1. Dobré vyvážení snižuje spotřebu tepla.
2. Kotel provozovaný s vyšší účinností spotřebovává méně energie.
3. Údržba systému je jednodušší a snadno proveditelná standardní realizační firmou bez nutnosti zásahu specialistů na vyvažování, což představuje významnou úsporu nákladů.



PROVOZNÍ KOMFORT

1. Dobře vyvážený systém výrazně snižuje riziko vzniku přetápěných nebo nedotápěných prostor. Teplo je lépe distribuováno v celém objektu, což zvyšuje pohodlí uživatelů.
2. Dobré vyvážení snižuje riziko vzniku nežádoucího hluku v soustavě a předchází se tak oprávněným stížnostem uživatelů.



AŽ 20% ÚSPORY
ENERGIE*

VŽDY SPRÁVNÁ
TEPLOTA

TICHÝ PROVOZ
A KOMFORT

* ve srovnání s nevyváženým systémem

Výběr vhodného způsobu vyvážení

TYPICKÉ KONFIGURACE

Společnost COMAP, která je odborníkem na termostatické ventily a vyvažování, doporučuje řešení pro různé konfigurace projektů

		Nový projekt			Rekonstrukce otopné soustavy						
	Diferenční tlak <10 kPa		+			+					
		VarioSAR		SENSO	VarioSAR		SENSO				
	Radiátor s externím ventilem		+			+					
		AutoSAR		SENSITY	AutoSAR		SENSO				
	Diferenční tlak < 60 kPa		+			+					
		AutoSAR THERMOD		SENSITY	AutoSAR THERMOD		SENSO				
											
	Radiátor s integrovaným ventilem		+			+					
		AutoSAR H-modul MOD		SENSITY	AutoSAR H-modul MOD		SENSO				
	Diferenční tlak < 150 kPa		+		+			+		+	
		DPCV		VarioSAR		SENSITY	DPCV		VarioSAR		SENSO

Sortiment dynamických ventilů

AUTOSAR - PRO KAŽDÝ TYP RADIÁTORU

VENTILY PRO KLASICKÉ RADIÁTORY




AUTOSAR	Připojení na rozvod	Připojení na radiátor	Závit hlavice	Tvar	Objednací číslo
	3/8"	3/8"	M30x1,5	přímý	R869403B
	1/2"	1/2"	M30x1,5	přímý	R869404B
	3/8"	3/8"	M30x1,5	rohový	R868403B
	1/2"	1/2"	M30x1,5	rohový	R868404B
	3/8"	3/8"	M30x1,5	axiální	R867403B
	1/2"	1/2"	M30x1,5	axiální	R867404B

Poznámka - připojení armatur na radiátory s různými vstupy






Ventily THERMOD, THERMOD DESIGN i H-moduly MOD jsou dodávány s oběma typy vsuvek pro možnost připojení radiátoru se vstupem 1/2" vnitřní nebo 3/4"E vnější


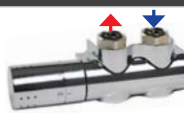



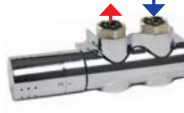
VENTILY PRO STŘEDOVÉ PŘIPOJENÍ

THERMOD	Připojení na rozvod	Připojení na radiátor	Rozteč připojení	Závit hlavice	Tvar / Vstup do radiátoru	Objednací číslo
	3/4' E	1/2" nebo 3/4"E	50 mm	M30x1,5	Přímý / vpravo nebo vlevo	L234012001
	3/4' E	1/2" nebo 3/4"E	50 mm	M30x1,5	Rohový / vpravo	L234013001
	3/4' E	1/2" nebo 3/4"E	50 mm	M30x1,5	Rohový / vlevo	L234014001

H-MODULY

MOD	Připojení na rozvod	Připojení na radiátor	Rozteč připojení	Tvar / Vstup do radiátoru	Objednací číslo
	3/4' E	1/2" nebo 3/4"E	50 mm	Přímý / vpravo nebo vlevo	980202
	3/4' E	1/2" nebo 3/4"E	50 mm	Rohový / vpravo	982202
	3/4' E	1/2" nebo 3/4"E	50 mm	Rohový / vlevo	983202

VENTILY PRO STŘEDOVÉ PŘIPOJENÍ V DESIGNOVÉM PROVEDENÍ

THERMOD DESIGN	THERMOD DESIGN	Připojení na rozvod	Připojení na radiátor	Rozteč připojení	Závit hlavice	Tvar / Vstup do radiátoru	Provedení	Objednací číslo
		3/4' E	1/2" nebo 3/4"E	50 mm	M30x1,5	Přímý / vpravo nebo vlevo	bílá	L234015001
							chrom	L234016001
		3/4' E	1/2" nebo 3/4"E	50 mm	M30x1,5	Rohový / vpravo	bílá	L234017001
							chrom	L234018001
		3/4' E	1/2" nebo 3/4"E	50 mm	M30x1,5	Rohový / vlevo	bílá	L234019001
							chrom	L234020001

SEGMENTY NAŠÍ NABÍDKY



REGULACE

COMAP nabízí systémy regulace k zajištění správného průtoku ve správném místě v systémech topení, klimatizace, podlahového topení i rozvodů vody.



ROZVODY

COMAP vyrábí a nabízí široký sortiment trubek i tvarovek pro realizaci rozvodů z vícevrstvých trubek, PE-X i PERT trubek a mědi.



KVALITA VODY

COMAP používá technologie, které jsou šetrné k životnímu prostředí a poskytují uživatelům kvalitní a zdravou pitnou vodu.

COMAP

výrobce s vlastním vývojem a konstrukcí tepelných a sanitárních řešení pro zlepšení komfortu a environmentálního výkonu budov.

COMAP je francouzská společnost s více jak 100 letou historií, která je expertem v systémech rozvodů a v systémech HVAC. Nabídka skupiny se skládá ze systémů regulace, podlahového topení, systémů pro rozvody vody i topení a systémů pro kvalitu vody. Výrobky jsou navrženy, konstruovány a z velké části vyráběny v továrnách skupiny ve Francii a Itálii.

Moderní řešení s vysokou přidanou hodnotou společnosti COMAP se harmonicky integrují do obytných prostorů, umožňují inteligentní správu vody a energie v budovách a přispívají k pohodlí a celkovému komfortu uživatelů.

Sídlo společnosti COMAP je ve Francii a skupina má širokou mezinárodní prodejní a obchodní síť ve více než 20 zemích.

Skupina COMAP je součástí skupiny Aalberts, která realizovala v roce 2018 obrát 2,759 Mld Eur.

COMAP PRAHA s.r.o.

Krajní 801, 252 42 Jesenice
Česká Republika
+420 / 284 860 404

www.comappraha.cz
www.aalberts.com